

LOGIC INSTRUMENT

Quick Start Guide

FIELDBOOK K122

Table of contents

| | |
|-------------------------------------|----|
| Package Contents | 4 |
| Description of the tablet | 5 |
| Replacing the battery | 8 |
| Inserting mini SIM & Micro-SD cards | 10 |
| Windows | |
| Getting started | 12 |
| Connecting to a WiFi | 14 |
| Getting familiar with Windows 10 | 15 |
| The Windows 10 interface | 16 |
| Windows notification center | 18 |
| Android | |
| Getting started | 20 |
| 4G & WiFi connections | 22 |
| Google & Contacts | 24 |
| Hints & tips | 26 |

As we are often updating and improving our products, your device's software may have a slightly different appearance or modified functionality than presented in this Quick Start Guide.

Package Contents

Check your product box for the following items:

- Fieldbook K101 with hand strap and battery
- Active Stylus pen
- Battery for stylus pen
- Micro USB cable
- USB host cable
- AC adapter with EU, UK and US plug

The items supplied with your device and available accessories may vary depending on your region or service provider.

The supplied items are designed only for your device and may not be compatible with other devices.

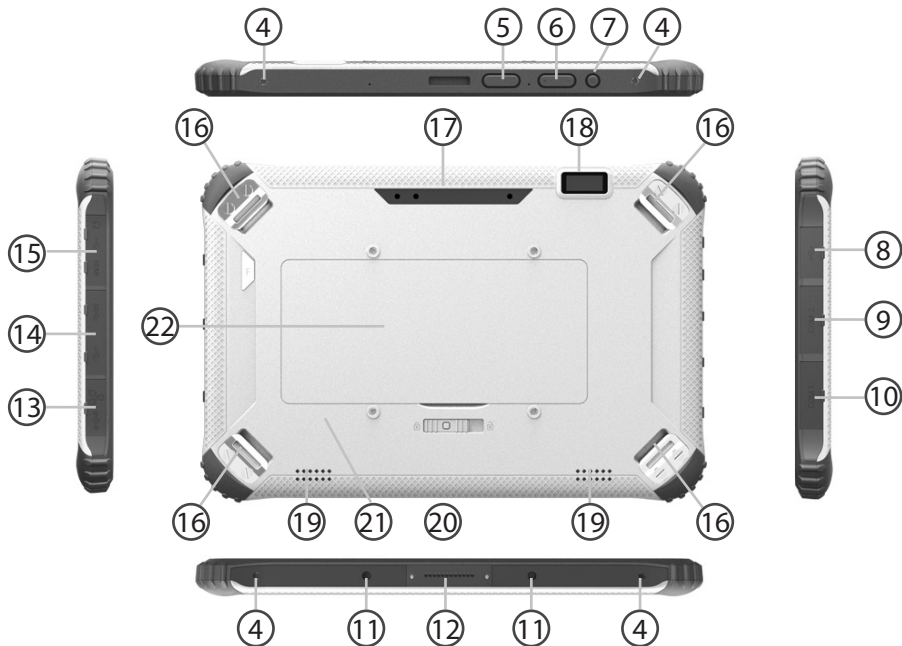
Unapproved accessories may cause your device to malfunction.

Description of the tablet

- ① Status LED
- ② Webcam
- ③ Ambient light sensor



Description of the tablet



- ④ Screw thread for accessory
- ⑤ Programmable buttons P1 and P2
- ⑥ Volume buttons +/-
- ⑦ Power button
- ⑧ USB Type A
- ⑨ COM2 - RS232
- ⑩ COM1 - RS232
- ⑪ Guide for docking station
- ⑫ Docking connector
- ⑬ RJ45 & DC-In
- ⑭ USB 3.0 Type A & USB 2.0 Type A
- ⑮ 3.5mm Audio & mini HDMI & micro USB
- ⑯ Fixation hand strap
- ⑰ Camera
- ⑱ Barcode scanner (option)
- ⑲ Speaker
- ⑳ VESA 100 threads
- ㉑ Battery lock
- ㉒ Battery

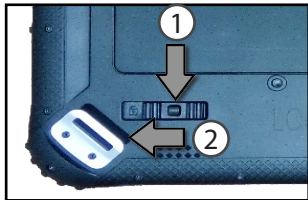
Replacing the battery

WARNING: Make sure to turn off your Fieldbook before removing the battery.

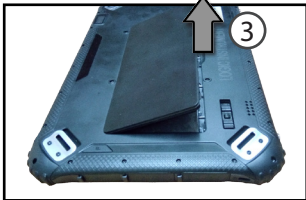
Removing the battery

1. Press and hold down the button in the center of the battery lock (*Picture 8.1* ①)
2. Slide the battery lock to the left (*Picture 8.1* ②)
3. Release the center button
4. Pull out the battery (*Picture 8.2* ③)

Picture 8.1



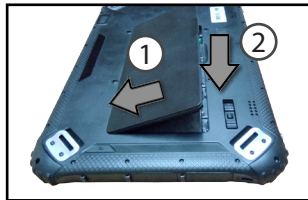
Picture 8.2



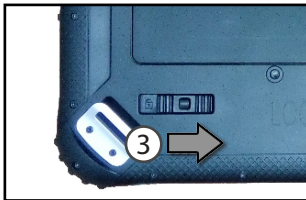
Inserting the battery

1. Insert the battery in the compartment like shown in the picture (*Picture 9.1* ①)
2. Push down the other side of the battery (*Picture 9.1* ②)
3. Slide the battery lock to the right to secure the battery in place (*Picture 9.2* ③)

Picture 9.1



Picture 9.2



Inserting mini SIM & Micro-SD cards

WARNING: Make sure to turn off your device before inserting a SIM or memory card.

To install or remove a SIM or SD card, the battery has to be removed first. Please refer to “Removing the battery” on page 8.

Inserting the mini SIM card

The slot accepts only mini SIM cards. Insert the card into the SIM slots like shown in the picture on the right.

Inserting a SD card

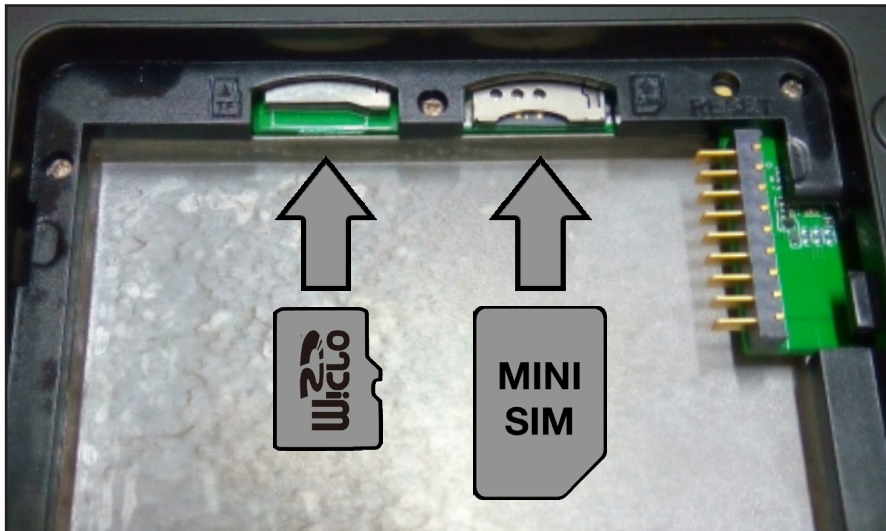
Insert the micro SD card like show in the picture on the right.

Closing

Please refer to “Inserting the battery” on page 9.

Tip:

For the SIM card, a Pin number may be requested. Enter the SIM card pin number and tap OK.



Windows // Getting started

Turn ON

1. Press and hold the ON/OFF button to turn on the device.

Turn OFF

1. Click on the Windows symbol on the lower left corner of the screen.
2. Select the Power button , then select Shut down.

Initial setup

The first time you start up your device, the Windows Startup Screen will be the first screen displayed. Follow the on-screen instructions on each screen in order to properly install the operating system. We strongly recommend that you create a Microsoft account, so you can enjoy more features.

Tip:

If the Fieldbook is used by more than one person, it is recommended to create an user account for each person. Every user can set its default parameters to his needs.

Microsoft account

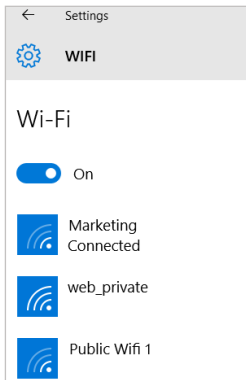
A Microsoft account is an email address and password that you use to sign in to Windows. It's free and easy to set up, and you can do so with any email address you choose, or get a new email address (for example, you can use an Outlook.com, Gmail, or Yahoo! address for your Microsoft account.). With a Microsoft account, you can:

- get apps from the Windows Store
- back up all your important data and files using free cloud storage
- link your social networking accounts to the People app, and you'll see your friends' contact info and status updates in one place

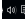

For detailed information about how to use Windows 10, please visit:

<http://windows.microsoft.com/en-us/windows-10/getstarted-get-to-know-windows-10>

Windows // Connecting to a WiFi network



Make sure that you are in a WiFi zone.

1. Click on the arrow  on the lower right corner and select the WiFi icon .
2. Select the name of network you want to connect to, tap on Connect and enter a password if required.

Tip:

- To get the correct WiFi password (or settings) for the network, contact the WiFi network provider.
- If you want to connect to this network every time it's in range, select the 'Connect automatically' check box.

Windows // Getting familiar with Windows 10

Turning the device off

In Shut Down Mode, no data will be saved and the tablet will boot to the operating system's main screen the next time it is turned on. If you have entered data, either save it to the internal storage or to other storage media.

1. On the left side of the screen, select the Windows button.
2. Select the Power button , then select Shut down.

Or press and hold the power button for about 2-10 seconds till the screen 'Slide to shut down your PC' appears and then use the touchpad to slide down the screen.

Start screen tiles customisation

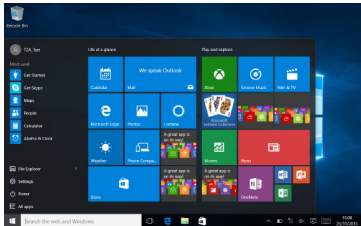
Pinning icons: Use the touchpad and the touchpad buttons to select the icon you want to move from your apps list to the Start screen.

Moving icons: If you want to move an icon, Use the touchpad and the touchpad buttons to select the icon and drag it to where you want it and drop it.

More options for icons: Use the touchpad and the right touchpad button to click a tile and show options.

Windows // The Windows 10 interface

Start Screen



The “Start” screen is the launching pad to access your favourite apps and websites with only one click. To access this screen, click the Windows button on the lower left corner of the screen.

Slide to the right



Slide from the left side of the screen to the right to open the running programs

Slide to the left



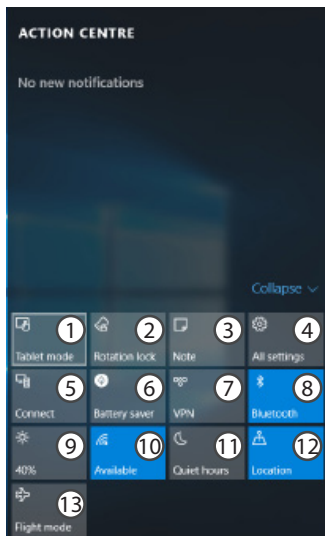
Slide from the right side of the screen to the left to open the notification center


Slide down



Slide down from the upper side of the screen while a window is open. You can then place the window on either side to start the split screen.

Windows // Windows notification center



Click the  icon in lower right corner of the screen to display the notification center.

- 1 - To change from PC mode to tablet mode
- 2 - To turn on/off the screen rotation
- 3 - To take notes
- 4 - To access all settings
- 5 - To connect other devices
- 6 - To manage the device's battery
- 7 - To make a VPN connection
- 8 - To turn on/off the Bluetooth connection
- 9 - To adjust the screen brightness
- 10 - To turn on/off the WiFi connection
- 11 - To turn on/off the Quiet hours option
- 12 - To turn on/off location services
- 13 - To turn on/off the flight mode

Android // Getting started

Turn ON

1. Press and hold the ON/OFF button to turn on the device.
When you turn on your device, a PIN code may be requested.
 2. Type the PIN code supplied with your SIM card.
- Beware of typing a wrong PIN code.

3. Select 'OK'.

Turn OFF

To turn off your device, press and hold the ON/OFF button, and then select Power off > OK.

Sound & Notification profiles

1. When the device is turned on, press the Volume Up/Down button.
2. Select an option.

Tip:

Your device goes in standby mode when you do not use it for a specified period of time. To wake up your device, press the ON/OFF button.

To set the duration, go to Settings > Display > Sleep.

Through the wizard

The first time you start up your Fieldbook, the installation wizard will help you set up your device:

- Language
- Date & time
- WiFi connection
- Location service options

Touch screen actions:

Tap: Touch once to select or launch a menu, option, or application.

Tap and hold: Tap an item and hold it for more than 2 seconds.

Drag: Tap an item and move it to a new location.

Double-tap: Tap an item twice quickly.

Flick: Briskly scroll up, down, left, or right to move through lists or screens.

Pinch: Place two of your fingers far apart, and then pinch them together.

Android // 4G & WiFi connections

4G connection

With your SIM card, you should be connected to the Internet without any further setup. The Fieldbook will only have signal if you are in an area covered by your provider's network. When connected to the 4G network, the 4G icon is displayed in the status bar.

Activating the mobile data

To be able to access Internet, mobile data must be activated.

1. Drag down the status bar.
2. Tap the "Settings" icon to open the settings menu.
3. Tap "SIM cards"
4. Tap "Mobile data" to activate it.

WiFi connection

Make sure that you are in a WiFi zone. You can access the WiFi settings quickly from the status bar.

1. Drag down the status bar.
2. The status dashboard is displayed.
3. Tap the “Settings” icon to open the settings menu.
4. Tap “Wi-Fi”
5. If Wi-Fi is off, slide the Wi-Fi switch to the “ON” position. Once the WiFi is on, the Fieldbook will scan and display the Wi-Fi networks in range.
6. Tap the name of the network you want to connect to.
Private networks are shown with a lock icon and will require to enter your password.

Android // Google & Contacts

Adding a Google account

A Google account lets you take full advantage of Google apps and services

1. Go to "Settings" > "Accounts" > "Add account".
 2. Select the account type "Google" to add.
 3. Follow the onscreen instructions to enter information about the account.
- Once the account is created, you can access Play Store, Gmail, Hangouts, Maps and many other apps.

Synchronizing info

Information must be sync to be saved. Your data are backed up on Google servers.

1. Go to "Settings" > "Accounts" > "Google".
2. Select your account.

The list of information that can be sync are displayed.

3. Check all information in order to sync them.

You can get them back in case of loss of your device or SIM card.

When your Google account is added to a new device, all your saved information are collected.

Saving your contacts

When your contacts are saved, they are always available on the web and can be synced to any Android phone that's set up with your Google account.

1. Install the SIM card with your contacts in your phone.
2. Tap on the All Apps screen,
3. Tap "Contacts"
4. Tap the Menu button > "Import/Export".
5. In Import/export contacts, select "Import from SIM card".
6. Select your Google account.
7. Check contacts to be imported and validate.
8. Once the contacts are imported in the Google account, go to "Settings" > "Accounts" > "Google".
9. Select you Google account. Make sure "Contacts" is checked.
10. Select the Menu button, then "Sync now".

Your contacts are saved to via your Google account.

Android // Hints & tips

The extended home screen:

Navigate between different home screen panels by swiping left and right.

Home button

Short press the Home button to go back to the main screen.

Tap and hold the Home button to display all the apps you have opened. Swipe any app left or right to close it.

Moving a home screen item:

Tap and hold an item until the positioning gridlines appear, then slide it to the desired location, and release your finger.

Removing a home screen item:

Tap and hold the item you wish to delete. Slide your finger towards the top of the screen and drop it over the "Remove" icon.

Uninstalling an item:

From the "All apps" screens, tap and hold an item, slide your finger towards the top of the screen and drop it over "Uninstall" bin.

Creating application folders:

Drop one app icon over another on a home screen and the two icons will be combined in a folder.

Widgets:

Tap the “Menu” button > tap “Widgets”. From the main Widget screen, you can move around widgets just as you do for app icons.

Changing your wallpaper:

Tap the “Menu” button > tap “Wallpapers”.

Locking the touchscreen:

From the quick settings dashboard in the status bar, touch “Settings”. In “Settings”, scroll down and touch “Security”. Touch “Screen lock”. Touch the type of lock you would like to use. After you set a lock, a lock screen is displayed whenever your screen wakes up, requesting the pattern, pin or other specified key.

Table des matières

| | |
|--|----|
| Contenu de la boîte | 30 |
| Description de la tablette | 31 |
| Remplacer la batterie | 34 |
| Insertion de carte SIM & carte mémoire | 36 |
| Windows | |
| Mise en route | 38 |
| Se connecter à un réseau WiFi | 40 |
| Se familiariser avec Windows 10 | 41 |
| L'interface Windows 10 | 42 |
| Centre des notifications Windows | 44 |
| Android | |
| Mise en route | 46 |
| Connexions 4G & WiFi | 48 |
| Compte Google & Contacts | 50 |
| Trucs & Astuces | 52 |

Comme nous mettons à jour et améliorons régulièrement nos produits, le logiciel de votre appareil peut présenter une interface ou des fonctionnalités légèrement différentes de celles décrites dans ce guide.

Contenu de la boîte

Vérifiez que les éléments ci-dessous sont présents dans la boîte :

- Fieldbook K101 avec dragonne et batterie
- Stylet actif
- Batterie pour stylet
- Cable Micro USB
- Cable USB host
- Adaptateur secteur avec prise UE, UK et US

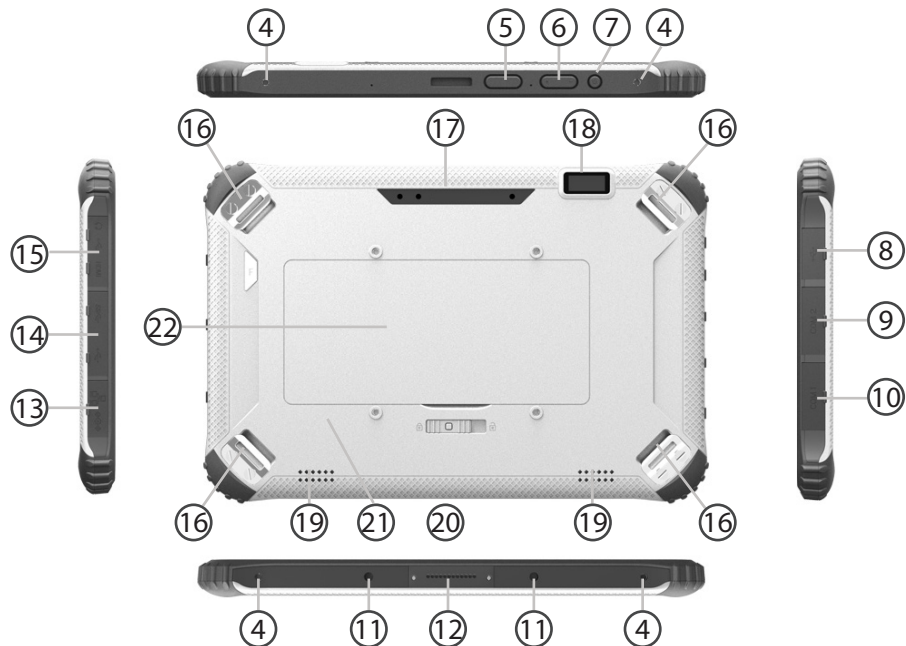
Il se peut que les éléments fournis, de même que les accessoires, varient en fonction de votre localité ou de votre opérateur. Les éléments fournis sont conçus uniquement pour votre appareil et ils pourraient ne pas être compatibles avec d'autres appareils. Des accessoires non conformes peuvent être la source d'un mauvais fonctionnement.

Description de la tablette

- ① Indicateurs LED
- ② Caméra avant
- ③ Détecteur de lumière



Description de la tablette



- ④ Filetages pour accessoires
- ⑤ Boutons programmables P1 et P2
- ⑥ Volume +/-
- ⑦ Bouton d'alimentation
- ⑧ USB Type A
- ⑨ COM2 - RS232
- ⑩ COM1 - RS232
- ⑪ Guides pour station d'accueil
- ⑫ Connecteur station d'accueil
- ⑬ RJ45 & DC-In
- ⑭ USB 3.0 Type A & USB 2.0 Type A
- ⑮ 3.5mm Audio & mini HDMI & micro USB
- ⑯ Fixation dragonne
- ⑰ Camera arrière
- ⑱ Scanner de code à barres
- ⑲ Haut-parleurs
- ⑳ VESA 100
- ㉑ Verrou de batterie
- ㉒ Batterie

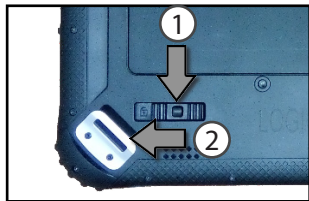
Remplacer la batterie

ATTENTION: Assurez-vous d'éteindre votre Fieldbook avant de retirer la batterie.

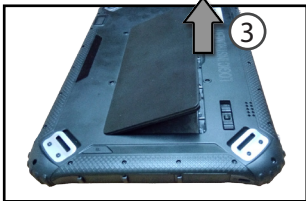
Retrait de la batterie

1. Appuyez et maintenez le bouton du verrou de la batterie (*Image 8.1* ①)
2. Glissez le verrou de la batterie vers la gauche (*Image 8.1* ②)
3. Retirez la batterie (*Image 8.2* ③)

Picture 8.1



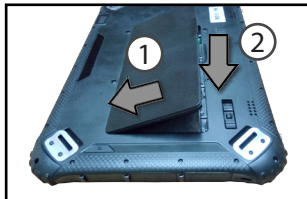
Picture 8.2



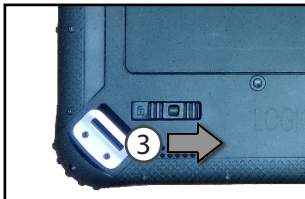
Insertion de la batterie

1. Insérez la batterie comme indiqué (*Image 9.1* ①)
2. Appuyez sur la batterie (*Image 9.1* ②) jusqu'à ce qu'elle se loge complètement dans son emplacement
3. Glissez le verrou vers la droite pour verrouiller la batterie (*Image 9.2* ③)

Picture 9.1



Picture 9.2



Insertion de carte SIM & carte mémoire

ATTENTION: Bien éteindre la tablette avant d'insérer une carte.

Pour installer ou retirer une carte SIM ou SD, la batterie doit être retirée en premier. Veuillez vous référer à "**Retrait de la batterie**" sur page 8.

Insérer la carte mini-SIM

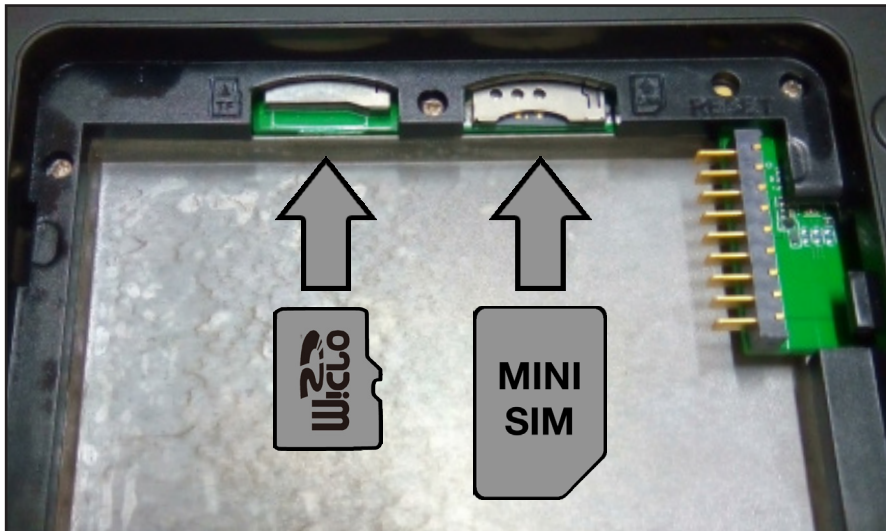
L'emplacement SIM n'acceptent que des cartes mini-SIM. Insérez la carte comme indiqué sur l'image de droite.

Insérer la carte mémoire

Insérez la carte micro-SD comme indiqué sur l'image de droite.

Fermerture

Veuillez vous référer à "**Insertion de la batterie**" sur page 9.




Windows // Mise en route

Allumer

1. Appuyez longement sur le bouton ON/OFF pour allumer votre appareil.

Eteindre

1. A gauche de l'écran, cliquez sur le bouton Windows.
2. Cliquez sur le bouton Démarrer , puis sur Arrêter.

Paramétrage initial

La première fois que vous démarrez l'appareil, l'écran de démarrage Windows sera le premier écran affiché. Suivez les instructions à l'écran afin de procéder à une installation complète du système. Nous vous recommandons fortement de créer un compte Microsoft afin de profiter des nombreuses fonctionnalités.

ASTUCE : paramétrer d'autres comptes:

Si plus d'une personne utilise l'appareil, chaque personne devrait avoir son propre compte. Chacun pourra s'identifier et personnaliser son espace avec un fond d'écran, des applications favorites, une boîte de réception d'emails, et plus encore.

Compte Microsoft

Un compte Microsoft est composé d'une adresse email et d'un mot de passe utilisés pour s'identifier dans Windows. C'est gratuit et facile à paramétrer, en outre vous pouvez utiliser n'importe quelle adresse email ou créer une nouvelle adresse. Par exemple : vous pouvez utiliser un compte Outlook, Gmail ou Yahoo! pour votre compte Microsoft.

Avec un compte Microsoft, vous pouvez :

- télécharger des applications à partir de la boutique Windows.
- sauvegarder tous vos fichiers et données importants sur l'espace de stockage cloud fourni gratuitement.
- relier vos comptes des réseaux sociaux à l'application People et vous aurez accès donc aux informations de vos amis ainsi qu'aux mises à jour de leur statut en un seul endroit.

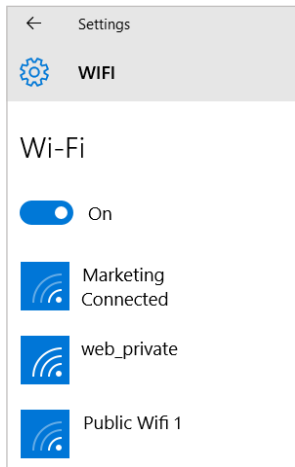
S'enregistrer avec un compte Microsoft

Cliquer sur Paramètres > Comptes > Votre compte > Se connecter avec un compte Microsoft. Il pourra vous être demandé de vérifier votre mot de passe actuel.

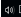

Pour plus d'informations sur la façon d'utiliser Windows 10, visitez:

<http://windows.microsoft.com/fr-fr/windows-10/getstarted-get-to-know-windows-10>

Windows // Se connecter à un réseau WiFi



Assurez-vous d'être dans une zone WiFi

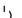
1. Cliquez sur la flèche  dans le coin inférieur droit et sélectionnez l'icône WiFi .
2. Sélectionnez le nom du réseau auquel vous voulez vous connecter, puis cliquez sur Se Connecter et entrez le mot de passe correspondant (si nécessaire).


ASTUCES :

- Pour obtenir le mot de passe correct (ou les réglages) du réseau WiFi, contactez le fournisseur d'accès à Internet.
- Si vous désirez vous connecter à un réseau à chaque fois qu'il est à portée, cochez la case "Se connecter automatiquement".

Eteindre l'appareil

Lors de l'extinction de l'appareil, aucune donnée n'est sauvegardée et l'appareil affichera l'écran principal au prochain démarrage. Si vous avez saisi des données, sauvegardez-les sur le stockage interne ou un autre espace de stockage.

1. A gauche de l'écran, cliquez sur le bouton Windows.
2. Cliquez sur le bouton Démarrer , puis sur Arrêter.

OU maintenez appuyé le bouton physique  pendant 2 à 10 secondes jusqu'à ce que l'écran affiche 'Faire glisser pour éteindre votre PC'. Utilisez le pavé tactile pour faire glisser.

Personnaliser les tuiles de l'écran d'accueil Windows

Epingler des icônes: Utilisez le pavé tactile et les boutons du pavé tactile afin de sélectionner l'icône à déplacer de la liste des applications vers l'écran d'accueil.

Déplacer des icônes: Si vous voulez déplacer une icône, utilisez le pavé tactile et les boutons du pavé tactile pour sélectionner l'icône afin de la positionner sur l'emplacement souhaité.

Plus d'options avec les icônes: Utilisez le pavé tactile et le bouton droit du pavé tactile pour cliquer sur une tuile et afficher les options.

Windows // L'interface Windows 10

Ecran d'accueil



L'écran d'accueil Windows est le point d'accès en un click à tous vos sites et applications favoris. Pour accéder à l'écran d'accueil Windows, appuyez sur le bouton Windows de votre clavier ou cliquez sur le bouton Windows en bas à gauche de l'écran.

Glisser vers la droite



Faites glisser du côté gauche de l'écran vers la droite pour ouvrir les programmes en cours d'exécution.

Glisser vers la gauche



Faites glisser du côté droit de l'écran vers la gauche pour ouvrir le centre des notifications


Glisser vers le bas



Faites glisser vers le bas de la partie supérieure de l'écran tandis qu'une fenêtre est ouverte. Vous pouvez ensuite placer la fenêtre de chaque côté pour démarrer l'écran partagé.

Windows // Centre des notifications Windows



Cliquez sur l'icône  dans le coin inférieur droit de l'écran pour afficher le centre des notifications.

- 1 - Pour passer de l'affichage PC à l'affichage tablette
- 2 - Pour activer/désactiver la rotation de l'écran
- 3 - Pour prendre des notes
- 4 - Pour accéder à tous les paramètres
- 5 - Pour connecter d'autres appareils
- 6 - Pour gérer la batterie de l'appareil
- 7 - Pour réaliser une connexion en VPN
- 8 - Pour activer/désactiver la connexion Bluetooth
- 9 - Pour ajuster la luminosité de l'écran
- 10 - Pour activer/désactiver la connexion WiFi
- 11 - Pour activer/désactiver l'option Ne pas déranger
- 12 - Pour activer/désactiver les services de localisation
- 13 - Pour activer/désactiver le mode avion

Android // Mise en route

Allumer

1. Appuyez longement sur le bouton ON/OFF pour allumer votre appareil. Lorsque vous allumez votre appareil, il est possible qu'un code PIN vous soit demandé.
2. Tapez le code PIN fourni avec votre carte SIM.

Attention : assurez-vous de saisir le bon code PIN.

3. Sélectionnez 'OK'.

Eteindre

Pour éteindre votre tablette, faites un appui long sur le bouton ON/OFF, puis sélectionnez Eteindre > OK.

Profil sonore & notifications

1. Lorsque la tablette est allumée, appuyez sur le bouton volume
2. Sélectionnez une option

ASTUCE:

L'écran tactile s'éteint après une certaine période d'inactivité. Pour rallumer l'écran, faites un appui court sur le bouton ON/OFF. Pour définir la mise en veille, allez sur Paramètres>Affichage>Veille.

Assistant de démarrage

La première fois que vous allumez votre tablette, l'assistant de démarrage vous permet de le paramétrer :

- Langue
- Date & heure
- Connexion WiFi
- Les options du service de localisation

Utilisation de l'écran tactile

Appuyer: appuyez une fois pour sélectionner ou lancer un menu, une option ou une application.

Appuyer et maintenir: sélectionnez un élément et maintenez votre doigt appuyé plus de 2 secondes.

Déplacer: sélectionnez un élément, maintenez votre doigt appuyé et déplacez-le.

Tapoter: tapotez un élément deux fois rapidement.

Défiler: faites défiler rapidement vers le haut, vers le bas, vers la gauche, vers la droite pour parcourir des listes ou des écrans.

Zoomer: placez deux doigts sur l'écran et les écarter pour zoomer ou les rapprocher dans un mouvement de pincement pour dézoomer.

Android // Connexions 4G & WiFi

Connexion 4G

Avec votre carte SIM 4G, vous devriez pouvoir vous connecter à Internet sans aucun paramétrage supplémentaire. Votre Fieldbook n'aura de signal que si vous êtes dans une zone de réseau 4G/3G/EDGE couverte par votre opérateur. Lorsque vous êtes connectés au réseau 4G, l'icône 4G est affichée dans la barre de statuts.

Activer les données mobiles

Pour accéder à Internet, l'icône Données mobiles doit être activée.

1. Tirez vers le bas la barre de statuts.
2. Appuyez sur l'icône "Paramètres" pour afficher la page des paramètres.
3. Appuyez sur "Cartes SIM".
4. Appuyez sur "Données mobiles".

Connexion WiFi

Assurez-vous d'être dans une zone WiFi. Vous pouvez accéder rapidement aux paramètres WiFi à partir de la barre de statuts.

1. Tirez vers le bas la barre de statuts.
Le panneau des statuts s'affiche.
2. Appuyez sur l'icône "Paramètres" pour afficher la page des paramètres.
3. Appuyez sur "Wi-Fi".
4. Si le Wi-Fi est désactivé, faites-glisser l'interrupteur Wi-Fi sur la position "Activé". Une fois que le Wi-Fi est activé, la tablette recherche des réseaux Wi-Fi à portée.
5. Sélectionnez le nom du réseau auquel vous voulez vous connecter.
Les réseaux privés sont affichés avec un cadenas. Ils nécessitent un mot de passe.

Android // Compte Google & Contacts

Ajouter un compte Google

Un compte Google vous permet de profiter au maximum des applications et des services Google que vous pourriez utiliser.

1. Sélectionnez "Paramètres" > "Comptes" > "Ajouter un compte".
2. Sélectionnez "Google" pour le type de compte à ajouter.
3. Suivez les instructions à l'écran pour saisir les informations demandées.

Une fois que le compte est créé, accédez aux applications Play Store, Gmail, Hangouts, Maps et beaucoup d'autres.

Synchroniser des informations

Vos informations doivent être synchronisées afin d'être sauvegardées. Vos données sont enregistrées sur les serveurs Google.

1. Sélectionnez "Paramètres" > "Comptes" > "Google".
2. Sélectionnez votre compte. La liste des informations qu'on peut synchroniser est affichée.
3. Cochez les cases de toutes les informations afin de les synchroniser.

Vous pouvez les récupérer en cas de perte de votre tablette ou de votre carte SIM.

Lorsque vous ajoutez votre compte Google à un nouvel appareil, toutes les informations sauvegardées sont collectées.

Sauvegarder vos contacts

Tous vos contacts sont disponibles sur le Web et peuvent être synchronisés sur n'importe quel tablette Android paramétré avec votre compte Google.

1. Insérer votre carte SIM incluant vos contacts dans votre tablette.
 2. Appuyez sur l'icône "Toutes les applications"
 3. Appuyez sur l'application "Contacts".
 4. Appuyez sur le bouton de Menu puis sélectionnez "Importer/Exporter".
 5. Dans "Importer/exporter contacts", sélectionnez "Importer à partir de la carte SIM".
 6. Sélectionnez votre compte Google.
 7. Sélectionnez les contacts à importer puis validez.
 8. Une fois les contacts importés sur votre compte Google, sélectionnez "Paramètres" > "Comptes" > "Google".
 9. Sélectionnez votre compte Google. Assurez-vous que "Contacts" est coché.
 10. Appuyez sur le bouton de Menu, puis sélectionnez "Synchroniser maintenant".
- Vos contacts sont sauvegardés via votre compte Google.

Android // Trucs & Astuces

L'écran d'accueil étendu :

Naviguez entre les différents écrans d'accueil en faisant glisser votre doigt vers la gauche ou vers la droite.

Bouton Accueil

Appui court pour retourner à l'écran d'accueil.

Appui long pour afficher les applications ouvertes. Faites glisser une application vers la gauche ou vers la droite pour la fermer.

Déplacer une icône de l'écran d'accueil :

Maintenez votre doigt appuyé sur l'icône jusqu'à ce que s'affichent les lignes de positionnement, puis faites-la glisser vers l'emplacement souhaité, et relâchez.

Supprimer une icône de l'écran d'accueil :

Maintenez votre doigt appuyé sur l'icône, puis faites-la glisser vers le haut de l'écran, et déposez-la sur l'icône Supprimer.

Désinstaller une application :

A partir de l'écran "Toutes les applications", maintenez votre doigt appuyé sur l'icône, puis faites-la glisser vers le haut de l'écran et déposez-la sur l'icône Désinstaller.

Créer des dossiers d'applications :

A partir d'un écran d'accueil, déposez une icône sur une autre pour les rassembler.

Widgets :

A partir d'un écran d'accueil, appuyez sur le bouton Menu. Sélectionnez Widgets. A partir de l'écran d'accueil des widgets, vous pouvez déplacer les widgets de la même façon que vous procédez avec les applications.

Changer le fond d'écran :

Maintenez votre doigt appuyé sur un emplacement vide de l'écran, puis sélectionnez "Fonds d'écran".

Verrouiller votre smartphone :

A partir du panneau des réglages rapides dans la barre de statuts, sélectionnez paramètres. Faites défiler l'écran vers le bas, puis sélectionnez Sécurité. Sélectionnez Verrouillage de l'écran. Sélectionnez le type de verrouillage que vous voulez utiliser. Une fois que vous avez sélectionné une option, un écran de verrouillage s'affiche chaque fois que votre écran est réactivé. Vous êtes alors invité à saisir le schéma, le code PIN ou tout autre code spécifié.

Inhaltsverzeichnis

DE

| | |
|---------------------------------|----|
| Verpackungsinhalt | 56 |
| Beschreibung des Geräts | 57 |
| Austauschen der Batterie | 60 |
| Einsetzen von SIM und SD Karten | 62 |
| Windows | |
| Erste Schritte | 64 |
| Mit einem WLAN verbinden | 66 |
| Mit Windows 10 vertraut machen | 67 |
| Das Windows 10 Interface | 68 |
| Nachrichtencenter | 70 |
| Android | |
| Erste Schritte | 72 |
| 4G- & WLAN-Verbindung | 74 |
| Google-Konten & Kontakte | 76 |
| Android kennenlernen | 78 |

Da unsere Produkte kontinuierlich aktualisiert und weiterentwickelt werden, kann die Software Ihres Gerätes in Erscheinung und Funktionalität geringfügige Abweichungen zu den Darstellungen in dieser Schnellstartanleitung aufweisen.

Verpackungsinhalt

In der Verpackung sollten folgende Elemente enthalten sein :

- Fieldbook K122 mit Handschlaufe und Batterie
- Aktiver Digitalstift
- Batterie für aktiven Digitalstift
- Micro USB Kabel
- USB Host Kabel
- Netzteil mit EU, UK und US Stecker

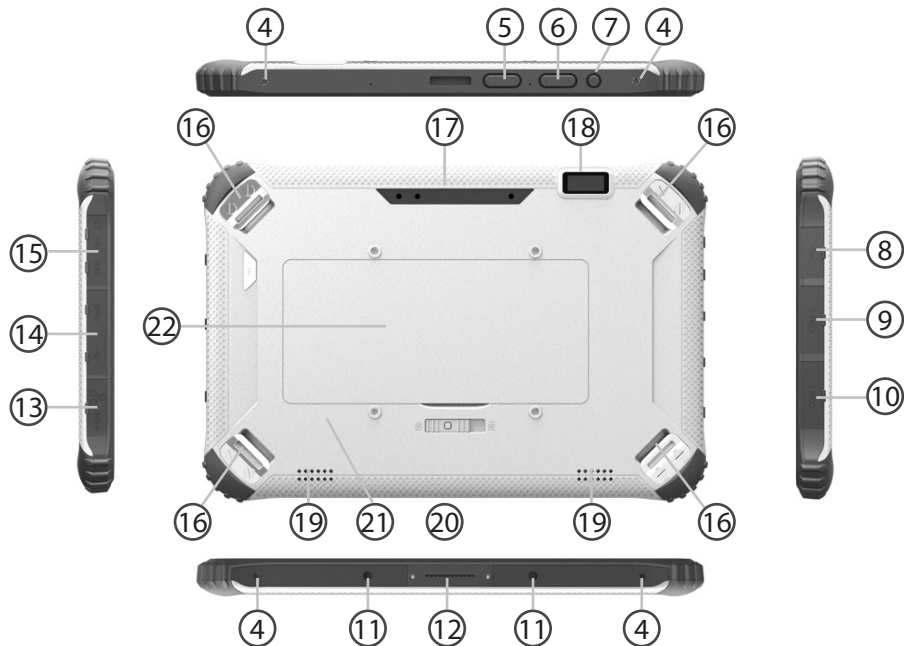
Die mit Ihrem Gerät mitgelieferten Elemente und das verfügbare Zubehör können je nach Region oder Dienstleister abweichen. Die mitgelieferten Elemente wurden ausschließlich für Ihr Gerät entwickelt und sind mit anderen Geräten nicht kompatibel. Nicht genehmigtes Zubehör kann zu einer Fehlfunktion Ihres Geräts führen.

Beschreibung des Geräts

- ① Status LED
- ② Webcam
- ③ Umgebungslichtsensor



Beschreibung des Geräts



- ④ Gewinde für Zubehör
- ⑤ Programmierbare Tasten P1 und P2
- ⑥ Lautstärketasten +/-
- ⑦ Ein-/Aus-Taste
- ⑧ USB Typ A
- ⑨ COM2 - RS232
- ⑩ COM1 - RS232
- ⑪ Führungen für Dockingstation
- ⑫ Pogo-Anschluss
- ⑬ RJ45 & DC-In
- ⑭ USB 3.0 Typ A & USB 2.0 Typ A
- ⑮ 3.5mm Audio & mini HDMI & micro USB
- ⑯ Fixierungen für Handschlaufe
- ⑰ Kamera
- ⑱ Barcode Scanner (Option)
- ⑲ Lautsprecher
- ⑳ VESA 100 Aufnahmen
- ㉑ Batterieverriegelung
- ㉒ Batterie

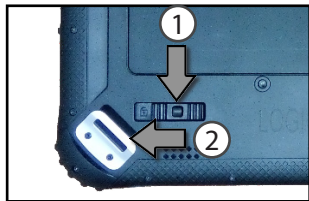
Austauschen der Batterie

WARNUNG: Schalten Sie Ihr Fieldbook immer aus, bevor Sie die Batterie entnehmen.

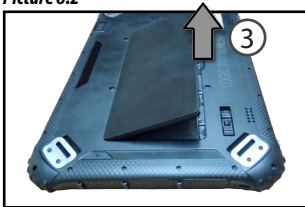
Entnehmen der Batterie

1. Drücken und halten Sie die Sicherung der Batterieverriegelung (*Bild 8.1* ①)
2. Schieben Sie die Verriegelung nach links (*Bild 8.1* ②) und lassen Sie die Sicherung los
2. Ziehen Sie die Batterie an der Aussparung nach oben (*Bild 8.2* ③) und entnehmen Sie die Batterie

Picture 8.1



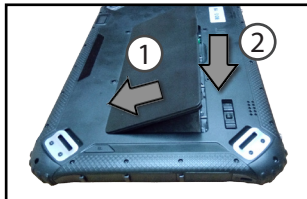
Picture 8.2



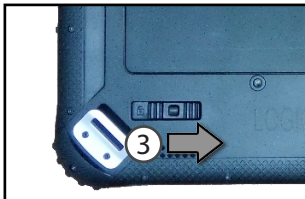
Einsetzen der Batterie

1. Setzen Sie die Batterie in das Batteriefach ein wie in dem Bild gezeigt (**Bild 9.1** ①)
2. Drücken Sie die andere Seite der Batterie nach unten (**Bild 9.1** ②)
3. Schieben Sie die Batterieverriegelungen nach rechts (**Bild 9.2** ③)

Picture 9.1



Picture 9.2



Einsetzen von SIM und SD Karten

WARNUNG: Schalten Sie Ihr Fieldbook immer aus, bevor Sie eine SIM oder SD Karte einsetzen oder entnehmen.

Um eine SIM- oder SD-Karte einzusetzen/entfernen, muss die Batterie vorher entnommen werden. Lesen Sie dafür "Entnehmen der Batterie" auf Seite 60.

Einsetzen einer mini SIM-Karte

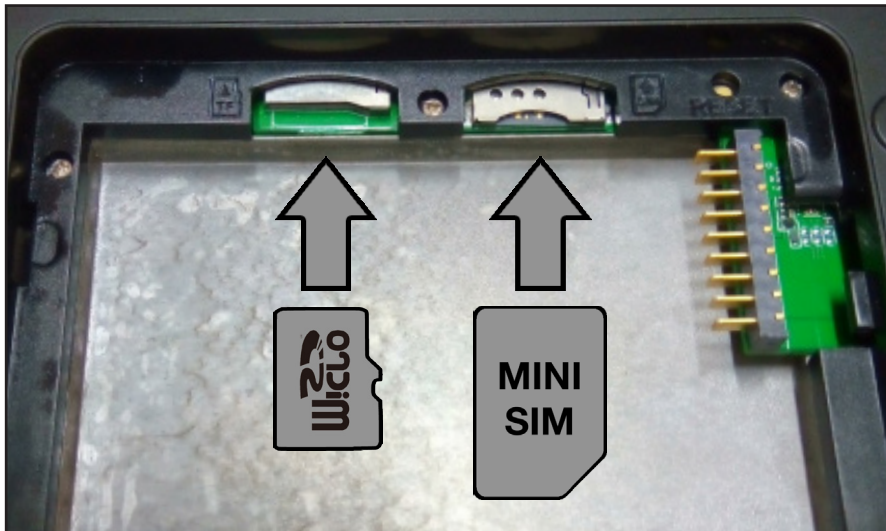
Es können ausschließlich mini SIM-Karten verwendet werden. Schieben Sie die SIM-Karte wie im Bild auf der rechten Seite gezeigt in den Kartenschacht ein.

Einsetzen ein SD-Karte

Schieben Sie die SD-Karte wie auf der rechten Seite gezeigt in den Kartenschacht ein.

Schließen

Um das Gerät wieder zu schließen, lesen Sie bitte "Einsetzen der Batterie" auf Seite 61.



Windows // Erste Schritte

Einschalten

1. Drücken und halten Sie die EIN/AUS-Taste, um das Gerät einzuschalten.

Ausschalten

1. Klicken Sie auf das Windows-Symbol in der rechten unteren Ecke des Bildschirms.
2. Klicken Sie auf das Symbol ⏻, anschließend auf Herunterfahren.

Installationsassistent

Wenn Sie das Gerät zum ersten Mal in Betrieb nehmen, wird der Windows-Startbildschirm angezeigt. Folgen Sie den Anweisungen auf dem Bildschirm, um eine vollständige Systeminstallation auszuführen. Es wird empfohlen ein Microsoft-Konto zu erstellen, um alle Funktionen des Betriebssystems nutzen zu können.

Tipp : andere Konten nutzen:

Wenn das Fieldbook von mehr als einer Person genutzt wird, wird empfohlen für jede Person ein gesondert Benutzerkonto anzulegen. Damit kann jeder Nutzer seine Arbeitsumgebung nach seinen Bedürfnissen anpassen.

Microsoft-Konto

Ein Microsoft-Konto besteht aus einer Email-Adresse und einem Passwort, um sich am Betriebssystem anzumelden. Die Erstellung einer Microsoft-Email-Adresse ist kostenlos. Außerdem kann auch jede andere Email-Adresse, wie zum Beispiel Outlook, Gmail, Yahoo,...., für die Erstellung des Microsoft-Kontos verwendet werden.

Ein Microsoft-Konto ermöglicht:

- das Herunterladen von Anwendungen aus dem Microsoft-Store
- das Speichern von Dateien in dem kostenlos zur Verfügung Cloud-Speicherplatz
- die Verbindung Ihrer Konten aus den sozialen Medien, um somit Updates Ihrer Kontakte an einem einzigen Ort zu haben.

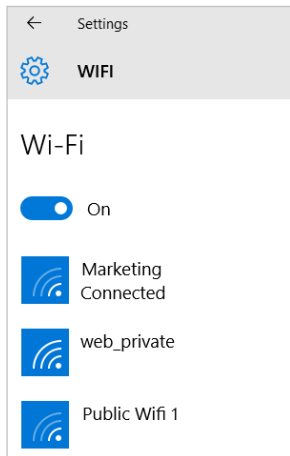
Ein Microsoft-Konto registrieren:

Klicken Sie auf Einstellungen > Konten > Ihr Konto > Sich mit einem Microsoft-Konto anmelden. Sie werden aufgefordert Ihre Email-Adresse und Kennwort einzugeben.



Besuchen Sie folgende Adresse um weitere Informationen zur Nutzung von Windows 10 zu erhalten:

<http://windows.microsoft.com/de-de/windows-10/getstarted-get-to-know-windows-10>

Windows // Mit einem WLAN verbinden



Versichern Sie sich, in einer WLAN-Zone zu sein.

1. Klicken Sie auf den Pfeil  rechts unten in der Taskleiste und wählen Sie das WLAN Symbol 
2. Wählen Sie das WLAN-Netzwerk aus, zu welchem Sie sich verbinden möchten. Klicken Sie anschließend auf Verbinden und geben Sie das Kennwort ein (falls erforderlich).

Tipp :

- Um die korrekten Netzwerkeinstellungen und/oder das Passwort zu erhalten, kontaktieren Sie bitte Ihren Netzwerk-Administrator.
- Wenn Sie sich automatisch mit einem Netzwerk verbinden möchten, sobald es in Reichweite ist, wählen Sie "automatisch verbinden".

Windows // Mit Windows 10 vertraut machen

Ausschalten des Gerätes

Speichern Sie alle Daten, bevor Sie das Gerät ausschalten.

1. Klicken Sie auf das Windows-Symbol in der rechten unteren Ecke des Bildschirms.
2. Klicken Sie auf das Symbol ⏻, anschließend auf Herunterfahren.

ODER halten Sie die physische Ein/Ausschalttaste des Gerätes für 2-10 Sekunden gedrückt, bis der Bildschirm erscheint: "Zum Herunterfahren des PCs ziehen"

Anpassen des Windows-Startbildschirms

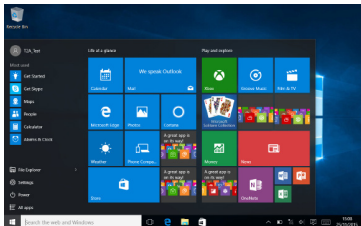
Anheften von Apps: Klicken Sie "Start" (Windows-Symbol) und dann "Alle Apps". Halten Sie die App, die Sie anheften möchten, gedrückt. Wählen Sie An „Start“ anheften aus.

Verschieben von Apps: Halten Sie die App, die Sie verschieben möchten und schieben Sie sie an die gewünschte Position.

Gruppieren von Apps: Nachdem Sie eine App angeheftet haben, können Sie sie in eine Gruppe verschieben. Um eine neue Gruppe von Kacheln zu erstellen, verschieben Sie eine App-Kachel nach oben oder unten, bis eine Gruppentrennlinie angezeigt wird, und lassen die Kachel dann los. Sie können Apps beliebig in und aus der Gruppe verschieben.

Windows // Das Windows 10 Interface

Startmenü



Das Windows-„Start“-Menü ist ein zentraler Zugriffspunkt für all Ihre meistgenutzten Programme, die Sie dort hinterlegen und mit einem Klick öffnen können.

Nach rechts streichen



Streichen Sie von der linken Bildschirmkante nach rechts, um laufende Programme zu öffnen.

Nach links streichen



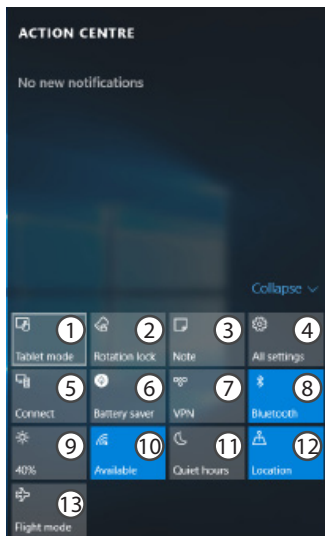
Streichen Sie von der rechten Bildschirmkante nach links, um das Nachrichtencenter anzuzeigen.


Nach unten streichen



Streichen Sie von der oberen Bildschirmkante nach unten, während ein Fenster geöffnet ist. Sie können dann das Fenster auf einer Seite positionieren, und auf der anderen Seite eine weitere Anwendung.

Windows // Nachrichtencenter



Klicken Sie auf das  Symbol in der rechten unteren Ecke des Bildschirms, um das Nachrichtencenter zu öffnen.

- 1 - Umschalten zwischen Tablet- und PC-Modus
- 2 - Bildschirmdrehung aktivieren/deaktivieren
- 3 - Notizen machen
- 4 - Alle Einstellungen aufrufen
- 5 - Andere Geräte verbinden
- 6 - Batterieverwaltung aufrufen
- 7 - Eine VPN-Verbindung herstellen
- 8 - Bluetooth-Verbindungen verwalten
- 9 - Einstellen der Bildschirmhelligkeit
- 10 - WLAN-Verbindungen aktivieren/deaktivieren
- 11 - Nicht-Stören-Modus ein/ausschalten
- 12 - Ortungsdienste ein/ausschalten
- 13 - Ein/Ausschalten des Flugmodus

Android // Erste Schritte

Einschalten

1. Drücken und halten Sie die EIN/AUS-Taste, um das Gerät einzuschalten.
Beim Einschalten des Geräts muss eine PIN-Nummer eingegeben werden.
2. Geben Sie die mit Ihrer SIM-Karte erhaltene PIN-Nummer ein.
3. Wählen Sie 'OK'.

Ausschalten

Um das Gerät auszuschalten, drücken und halten Sie die EIN/AUS-Taste und wählen dann Ausschalten > OK.

Ton- und Benachrichtigungsprofile

1. Bei eingeschaltetem Gerät drücken Sie einer der Lautstärketasten
2. Wählen Sie eine Option aus.

Tipp:

Wird der Touchscreen über einen bestimmten Zeitraum hinweg nicht benutzt, wird dieser vom Gerät abgeschaltet. Um den Bildschirm wieder einzuschalten, drücken Sie die EIN/AUS-Taste. Für die Einstellung der Dauer gehen Sie zu Einstellungen > Display > Ruhezustand

Installationsassistent

Wenn Sie Ihr Fieldbook das erste Mal in Betrieb nehmen, leitet Sie der Installationsassistent durch einige Bildschirme, um Ihnen dabei zu helfen, die grundlegenden Einstellungen vorzunehmen:

- Sprache
- Datum & Uhrzeit
- WLAN Verbindung
- Standortdienst

Touchscreen-Funktionen

Tippen: Einmal tippen für Auswahl oder starten von Menüs, Optionen oder Anwendungen.

Tippen und halten: Auf ein Element tippen und länger als 2 Sekunden halten.

Ziehen: Auf ein Element tippen und zu einer neuen Position verschieben.

Doppeltippen: Ein Element zweimal hintereinander kurz antippen.

Blättern: Schnelles scrollen nach oben, unten, links oder rechts für das Blättern durch Listen oder Bildschirme.

Drücken: Platzieren Sie zwei Finger etwas auseinander und dann zusammendrücken.

Android // 4G- & WLAN-Verbindung

4G

Mit Ihrer 4G-SIM-Karte sollten Sie ohne weitere Einstellungen mit dem Internet verbunden sein. Beachten Sie, dass das Fieldbook nur dann ein Signal erhält, wenn Sie sich im Bereich des 4G, 3G- oder EDGE-Netzwerks Ihres 4G-Anbieters befinden. Ist das Gerät mit dem 4G-Netzwerk verbunden, wird in der Statusleiste das 4G-Symbol angezeigt.

Aktivierung der Mobildaten

Um auf das Internet zugreifen zu können, muss das Mobildatensymbol aktiviert werden.

1. Ziehen Sie die Statusleiste nach unten.
2. Tippen Sie auf das „Einstellungen“-Symbol, um das Menü zu öffnen
3. Tippen Sie auf „SIM-Karten“
4. Tippen Sie auf „Mobilfunkdaten“, um diese zu aktivieren

WLAN

Stellen Sie sicher, dass Sie sich innerhalb einer WLAN-Zone aufhalten. Von der Statusleiste aus können Sie schnell auf die WLAN-Einstellungen zugreifen.

1. Ziehen Sie die Statusleiste herunter.

Das Status-Dashboard wird angezeigt.

2. Tippen Sie auf das "Einstellungen"-Symbol, um das Menü zu öffnen.

3. Tippen Sie auf „WLAN“

4. Falls der WLAN-Schalter in die Position „AUS“ ist, schieben Sie diesen auf „AN“.

Nachdem das WLAN eingeschaltet wurde, sucht das Fieldbook nach WLAN-Netzwerken in Reichweite.

5. Tippen Sie auf den Namen des Netzwerks, mit dem Sie verbunden werden möchten.

Gesicherte Netzwerke werden mit einem Schloss-Symbol angezeigt und erfordern die Eingabe eines Passworts.

Android // Google-Konten & Kontakte

Google-Konto hinzufügen

Mit einem Google-Konto können Sie Ihre Google-Apps und Dienste in vollem Umfang nutzen.

1. Gehen Sie zu „Einstellungen“ > „Konten“ > „Konto hinzufügen“.
2. Wählen Sie für das hinzuzufügende Konto den Typ „Google“.
3. Folgen Sie den Anweisungen auf dem Bildschirm und geben Sie die Informationen für das Konto ein.

Nachdem das Konto erstellt wurde, können Sie auf Play Store, Gmail, Hangouts, Maps und viele andere Apps zugreifen.

Synchronisierungsinformationen

Die Informationen müssen synchronisiert werden, um gespeichert werden zu können. Ihre Daten werden auf Google-Servern gesichert.

1. Gehen Sie zu „Einstellungen“ > „Konten“ > „Google“.
2. Wählen Sie Ihr Konto aus.

Die Liste der synchronisierbaren Informationen wird angezeigt.

3. Markieren Sie alle Informationen, um sie zu synchronisieren.

Im Falle eines Geräte- oder SIM-Kartenverlusts können diese wiederhergestellt werden.

Wird Ihr Google-Konto einem neuen Gerät hinzugefügt, werden Ihre gespeicherten Informationen erfasst.

Speicherung Ihrer Kontakte

Alle Ihre Kontakte sind im Web immer verfügbar und können mit jedem Android-Telefon synchronisiert werden, das mit dem gleichen Google-Konto eingerichtet ist.

1. Legen Sie die SIM-Karte mit Ihren Kontakten in Ihr Telefon ein.
2. Starten Sie im Menü „Alle Anwendungen“ die App „Kontakte“ .
3. Tippen Sie auf das Menü-Symbol > “Importieren/Exportieren”.
4. Wählen Sie Import von der SIM-Karte.
5. Wählen Sie Ihr Google-Konto aus.
6. Markieren Sie die zu importierenden Kontakte und bestätigen Sie.
7. Nachdem die Kontakte in Ihr Google-Konto importiert wurden, gehen Sie zu „Einstellungen > Konten > Google“.
8. Wählen Sie Ihr Google-Konto aus. “Kontakte” muss markiert sein.
9. Tippen Sie auf das Menü-Symbol und dann “Jetzt synchronisieren”. Ihre Kontakte werden in Ihrem Google-Konto gespeichert.

Android // Android™ kennenlernen

Der erweiterte Startbildschirm:

Wechseln Sie durch Wischen nach links und rechts zwischen verschiedenen «Home»-Bildschirmen.

Home-Taste

Kurz drücken, um zum Startbildschirm zu gelangen.

Gedrückt halten, um eine Liste geöffneter Anwendungen anzuzeigen.

Ein Element vom Startbildschirm verschieben:

Zum Verschieben eines Elements vom Startbildschirm den Finger darauf legen und so lange halten, bis die Rasterlinien zur Positionierung erscheinen. Dann an die gewünschte Stelle schieben und loslassen.

Ein Element vom Startbildschirm entfernen:

Den Finger auf das Element legen und halten. Den Finger auf dem Bildschirm nach oben bewegen und über dem «Entfernen»-Symbol loslassen.

Ein Element deinstallieren:

Auf den «Alle Apps»-Bildschirmen das betreffende Element berühren und halten. Den Finger im Bildschirm nach oben bewegen und über dem «Deinstallieren»-Papierkorb loslassen.

Anwendungsordner erstellen:

Ziehen Sie auf einem Startbildschirm ein Anwendungssymbol über ein anderes. Die beiden Symbole werden kombiniert.

Widgets:

Berühren Sie das «Alle Apps»-Symbol auf dem Startbildschirm. Berühren Sie «Widgets» oben auf dem Bildschirm. Auf dem «Widgets»-Hauptbildschirm können Sie Widgets genau wie Anwendungssymbole auch verschieben.

Hintergrundbild ändern:

Den Finger auf eine freie Stelle des Bildschirms legen und dann aus der Liste auswählen.

Touchscreen sperren:

Berühren Sie Einstellungen auf dem Schnelleinstellungen-Dashboard in der Statusleiste. Scrollen Sie nach unten und berühren Sie "Sicherheit". Berühren Sie Bildschirmspernung. Berühren Sie die gewünschte Art der Sperrung. Nach erfolgter Sperrung wird ein Sperrbildschirm angezeigt, sobald der Bildschirm aktiviert wird. Auf diesem ist ein Muster, eine PIN oder ein anderer festgelegter Schlüssel einzugeben.

National restrictions

This device is intended for home and office use in all EU countries (and other countries following the EU directive 1999/5/EC) without any limitation except for the countries mentioned below:

| Country | Restriction | Reason/ remark |
|------------|---|--|
| Bulgaria | None | General authorization required for outdoor use and public service |
| France | Outdoor use limited to 10 mW e.i.r.p. within the band 2454-2483.5 MHz | Military Radiolocation use. Refarming of the 2.4 GHz band has been ongoing in recent years to allow current relaxed regulation. Full implementation planned 2012 |
| Italy | None | If used outside of own premises, general authorization is required. |
| Luxembourg | None | General authorization required for network and service supply (not for spectrum) |
| Norway | Implemented | This subsection does not apply for the geographical area within a radius of 20 km from the centre of Ny-Alesund |

Country**Restriction****Reason/
remark**Russian
Federation

None

Only for indoor applications

Open Source Software Offer

The software bundled with this product includes software files subject to certain open source license requirements. Such open source software files are subject solely to the terms of the relevant open source software license. Such open source software is provided on an “AS IS” basis to the maximum extent permitted by applicable law. For the open source files contained herein, please access “Open source license” section located at: Settings>About tablet\Legal information on the device for the relevant copyright and licensing terms. You may obtain a copy of Apache License, Version 2.0 at <http://www.apache.org/licenses/LICENSE-2.0>. You may also obtain a copy of GNU General Public License, Version 2 at the Free Software Foundation, INC, 51 Franklin Street, Fifth Floor, Boston, MA 02110-1301, USA.

Until the date that is three years after our last shipment of this product, you may obtain a copy of the source code corresponding to the binaries for any GPL-Licensed file by contacting LOGIC INSTRUMENT customer service at www.logic-instrument.com and Logic Instrument will send you a link to such source code or will provide instructions to get the source on a physical medium.

This offer is valid to anyone in receipt of this information.